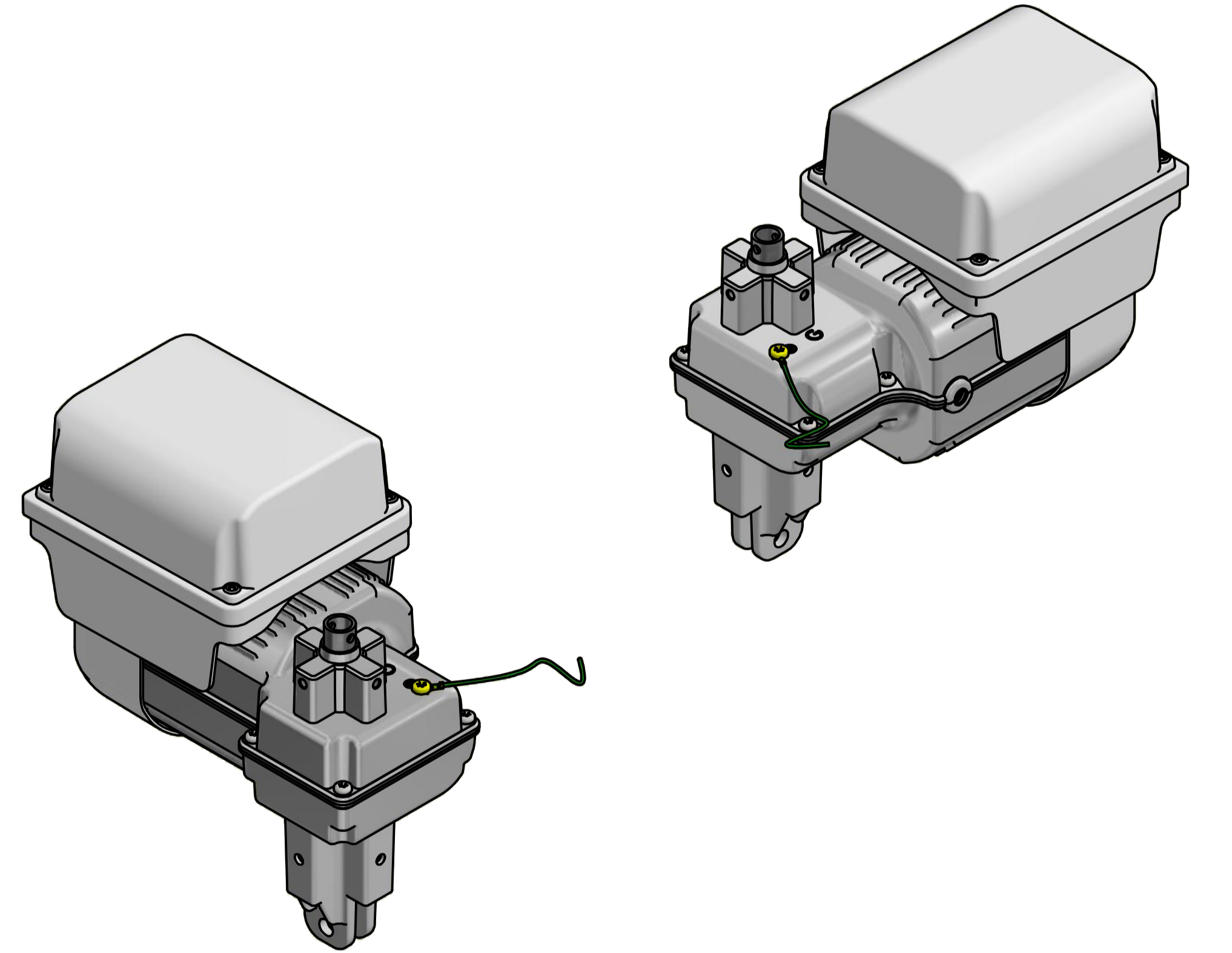
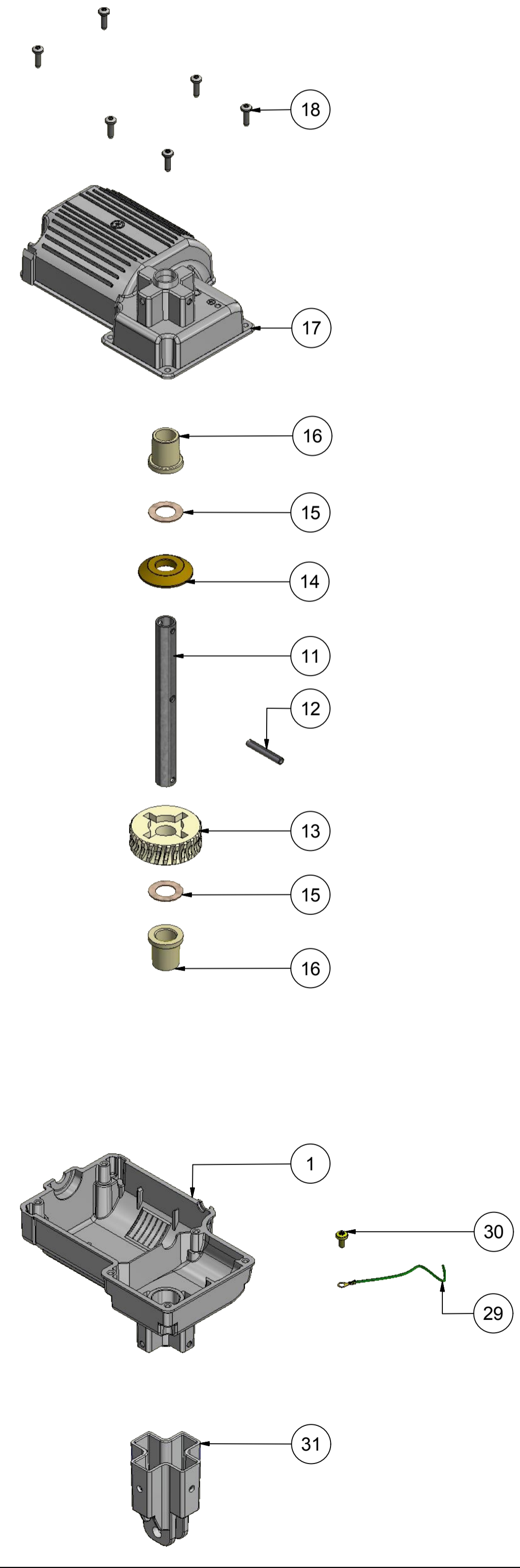


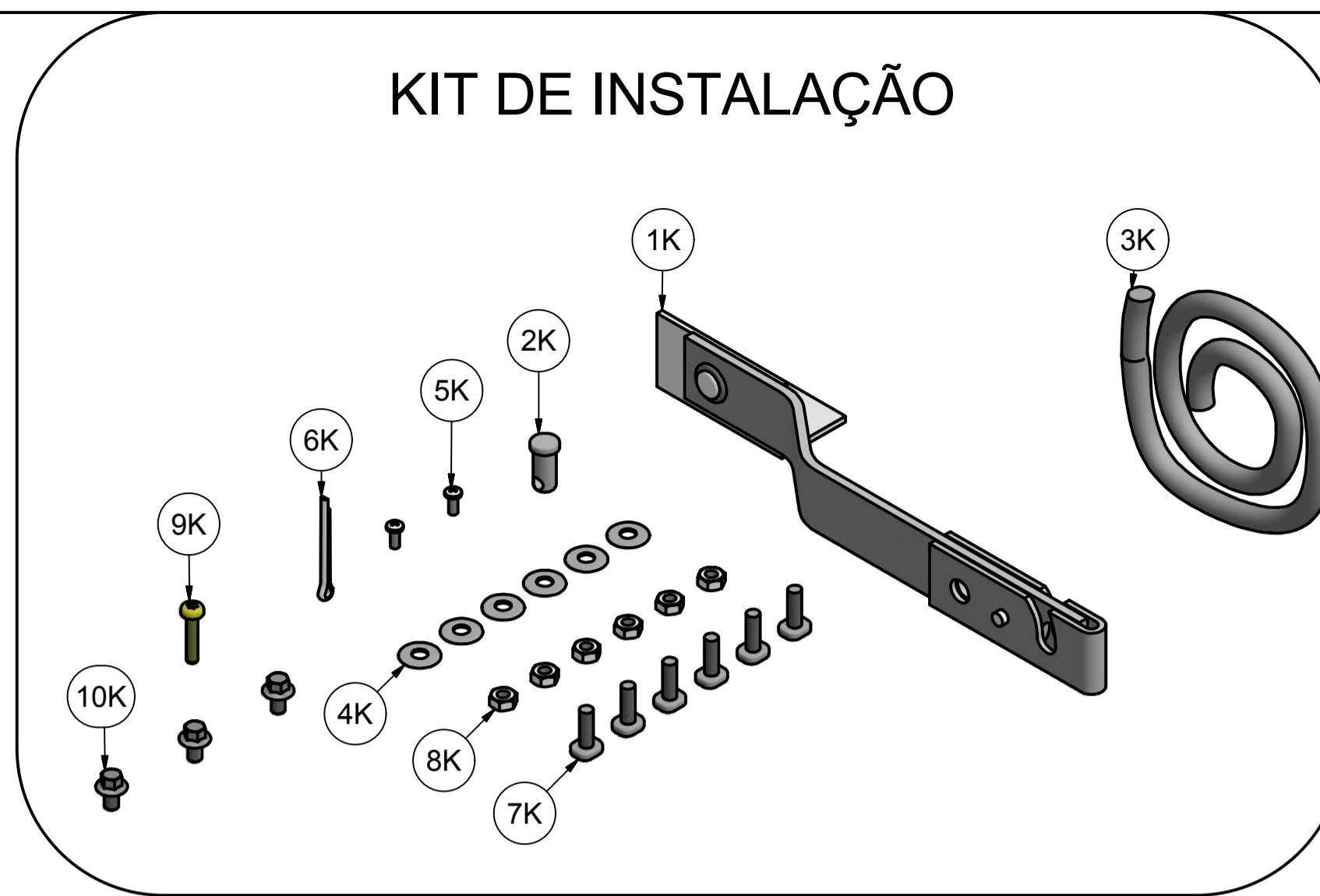
COMPONENTES BV DUO SPEED 1/3HP 127V-220V				
COLUNA	COLUNA 2	COLUNA 3	COLUNA 4	COLUNA 5
		COMPONENTES BV DUO 1/3 SPEED 127V		COMPONENTES BV DUO 1/3 SPEED 220V
ITEM	CÓDIGO	DESCRIÇÃO	CÓDIGO	DESCRIÇÃO
2	A01103	EST.BOB.BV Q30mm ALUM.1/3HP 127V	A01104	EST.BOB.BV Q30mm ALUM.1/3HP 220V 50/60HZ
24	C00191N	CAPACITOR 15UF 250V	C03114	CAPACITOR 12UF X 400V

COMPONENTES AUTOMATIZADOR				
ITEM	QTD.	CÓDIGO	DESCRIÇÃO	
1	1	P05059	CARÇA B BV DUO	
3	2	P05198	APOIO 10mm DO MOTOR BV DUO	
4	1	P05245	INDUZIDO Q30MM BV DUO C/ SEM FIM 2 ENT	
5	1	C00599	PINO ELASTICO 3 X 18MM	
6	1	C00992	MOLA CONICA FIO 2MM X 21MM	
7	1	P00137	COPO DA MOLA 38 X 13 X 1MM RESID ESTAMP	
8	1	C00130	ARRUELA CELERON 32 X 13 X 1 FREIO	
9	2	C00391	ROLAMENTO 6201 2RS C3	
10	2	P09671-01	CAPA DO ROLAM S/ ABA MENOR DE NYLON	
11	1	P05048T	EIXO DE TRAC 17,5X167MM BV BI PART ZINC	
12	1	C00602	PINO ELASTICO 6 X 40MM	
13	1	P05199	COROA NYLON 2ENTRADAS BV DUO	
14	1	P05055	DISCO DE APOIO COROA BV BIPARTIDA	
15	2	C05053	ARRUELA CELERON Ø17,65 x 29 X 1mm	
16	2	P05054	BUCHA DO MANCAL BV BIPARTIDA	
17	1	P05058	CARÇA A BV DUO	
18	6	C07549	PARAFUSO MQ PN HXL T25 TMA RI BC 5 x 16	
19	1	P04170	VENTOINHA FECHADA FURO RED P/RECARTEILHO	
20	1	P04303	CARENAGEM PROTEÇÃO DA VENTOINHA BV/PVQ.	
21	1	P00571	BASE DA CENTRAL BV MAX	
22	6	C00119	PARAFUSO MPG FH MP 4 X 20MM	
23	1	A05033-X	CENTRAL WAVE	
24	1	C03114	CAPACITOR 12UF X 400V	
25	1	C00105	ABRACADEIRA CINTA CAPACITOR T 50R	
26	2	C01101	PARAFUSO PHILIPS MITTOPLASTIC ZB 3 x 6mm	
27	1	P02527	TAMPA DA CENTRAL BV MAX	
28	2	C00310	PARAFUSO PHILIPS 3,9 X 9,5 ZB	
29	1	C07672	CABO FLEXICOM 0,35m VERDE/AMAR TERM 5mm	
30	1	C06002	PARAFUSO PN TORKS TMA M5 x 10	
31	1	P05060	ADAPTADOR RABIXO BV BIPARTIDA	



PROJETADO: Luis Rafael	23/01/2018	CHECADOR:	APROVADO:	ESCALA: 1:3
GAREN AUTOMAÇÃO S/A Rua: São Paulo, nº 760, Vila Araceli Fone: Fax: Ddx: 14 3407-6639 CEP: 17400-000 GARÇA/SP		TÍTULO: CJ MOTORREDUTOR BV DUO 1-3 SP 220v 2TX		
CÓDIGO: F06165	FOLHA: A1	REV.: 0	DATA: 23/01/2018	FOLHA: 1 / 2

### KIT DE INSTALAÇÃO

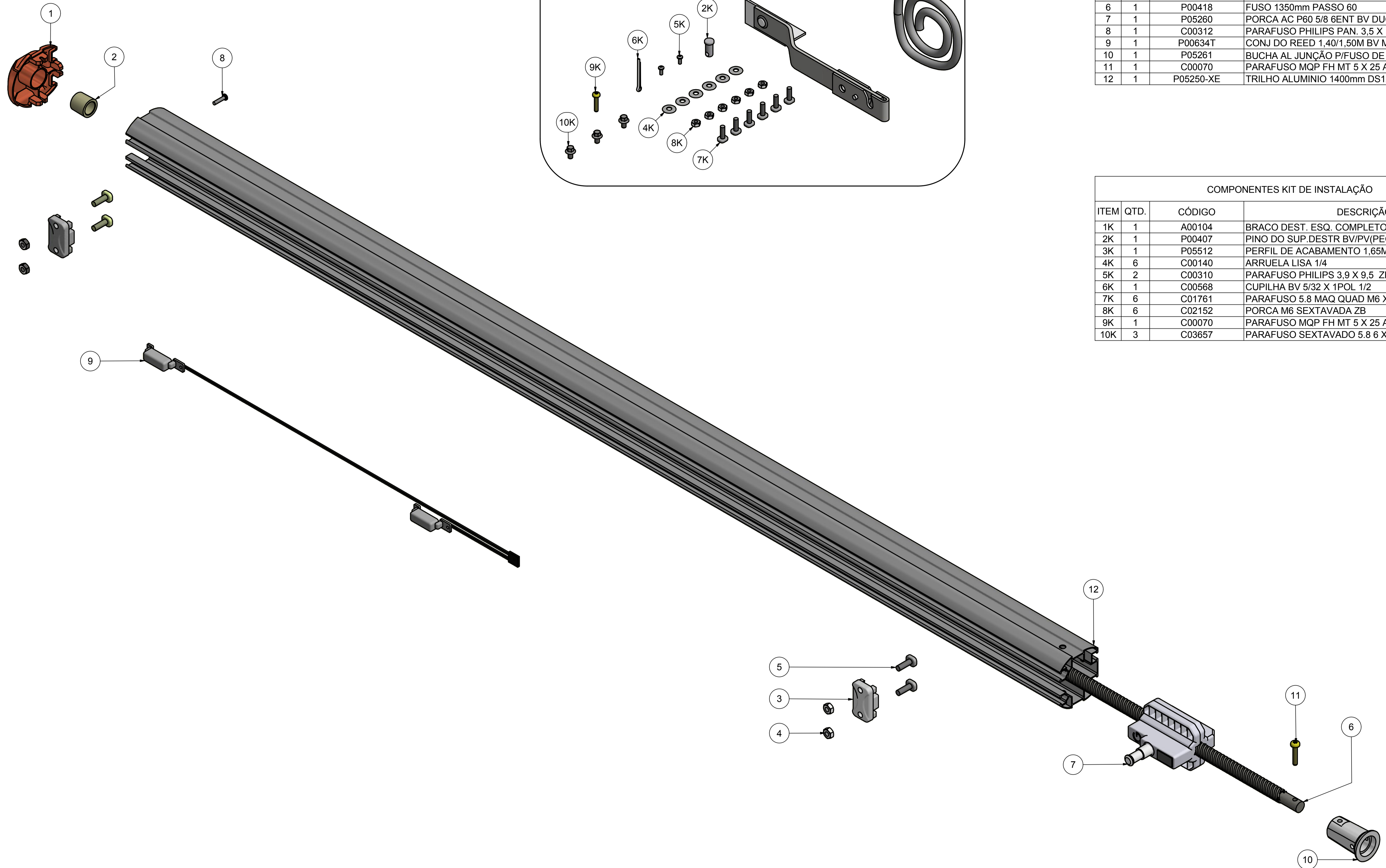


### COMPONENTES ACIONAMENTO

ITEM	QTD.	CÓDIGO	DESCRIÇÃO
1	1	P05057	MANCAL TRASEIRO DA BV BIPARTIDA
2	1	P00188	COPO MANCAL 5/8
3	2	P09980	BATENTE DE ALUMINIO DO REED (INJETADO)
4	4	C02152	PORCA M6 SEXTAVADA ZB
5	4	C01761	PARAFUSO 5.8 MAQ QUAD M6 x 18 ZB
6	1	P00418	FUSO 1350mm PASSO 60
7	1	P05260	PORCA AC P60 5/8 6ENT BV DUO
8	1	C00312	PARAFUSO PHILIPS PAN. 3.5 X 16 ZB
9	1	P00634T	CONJ DO REED 1,40/1,50M BV MAX
10	1	P05261	BUCHA AL JUNÇÃO P/FUSO DE 5/8 DUO
11	1	C00070	PARAFUSO MQP FH MT 5 X 25 AC VA
12	1	P05250-XE	TRILHO ALUMINIO 1400mm DS1270 BV DUO

### COMPONENTES KIT DE INSTALAÇÃO

ITEM	QTD.	CÓDIGO	DESCRIÇÃO
1K	1	A00104	BRACO DEST. ESQ. COMPLETO P/ BV
2K	1	P00407	PINO DO SUP.DESTR BV/PV(PEQ) INJETADO
3K	1	P05512	PERFIL DE ACABAMENTO 1,65M
4K	6	C00140	ARRUELA LISA 1/4
5K	2	C00310	PARAFUSO PHILIPS 3,9 X 9,5 ZB
6K	1	C00568	CUPILHA BV 5/32 X 1POL 1/2
7K	6	C01761	PARAFUSO 5.8 MAQ QUAD M6 X 18 ZB
8K	6	C02152	PORCA M6 SEXTAVADA ZB
9K	1	C00070	PARAFUSO MQP FH MT 5 X 25 AC VA
10K	3	C03657	PARAFUSO SEXTAVADO 5.8 6 X 10 RI ZB



F06170 - CJ ACIONAMENTO BV DUO 1400mm 5/8 P60

PROJETADO: Luis Rafael	23/01/2018	CHECADOR:	APROVADO:	ESCALA:			
GAREN AUTOMAÇÃO S/A Rua: São Paulo, nº 760, Vila Araceli Fone: Fax: Ddx: 14 3407-6639 CEP: 17400-000 GARÇA/SP		TÍTULO: CJ MOTORREDUTOR BV DUO 1-3 SP 220v 2TX	CÓDIGO: F06165	FOLHA: A1	REV.: 0	DATA: 23/01/2018	FOLHA: 2 / 2